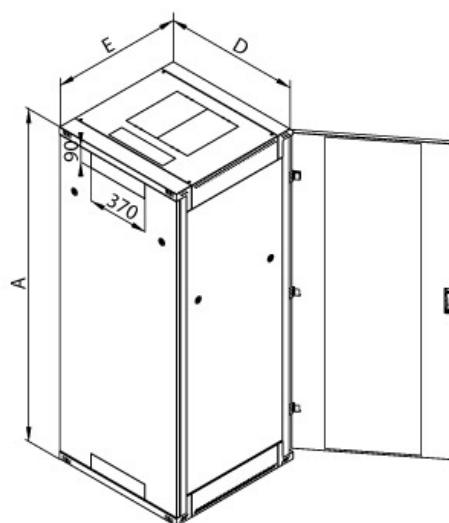
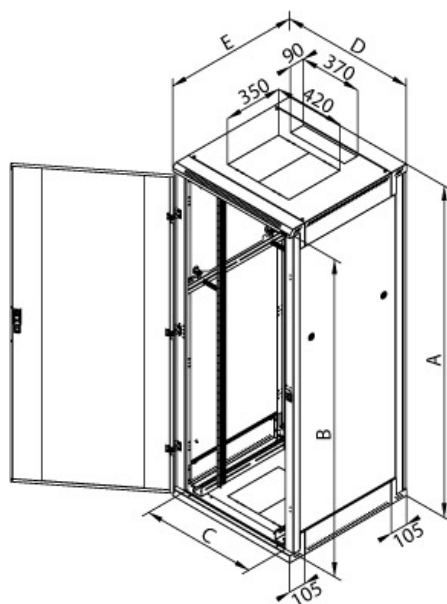


# Stojanový 19" rozvaděč rozebíratelný RZA



## vlastnosti

- rozvaděč se sešroubovaným skeletem s krytím IP20
- částečné nebo úplné rozložení rozvaděče umožňuje jeho instalaci i v těžko přístupných prostorech
- jednokřídlé přední dveře s bezpečnostním tvrzeným kourovým sklem (standard)
- možnost dodání jednokřídlých i dvoukřídlých celoplechových nebo perforovaných dveří s propustností vzduchu 80%
- odnímatelná a uzamykatelná zadní stěna a bočnice (standard)
- možnost nahrazení zadní stěny dveřmi ve stejných variantách jako v případě předních dveří
- posuvné přední a zadní vertikální lišty
- rám a všechny oddělitelné části propojeny zemnicími kabely
- kabelové vstupy, kryté vylamovacími záslepkami, se nacházejí na zadní stěně, ve střeše a v podlaze rozvaděče
- otvory pro montáž ventilačních jednotek, kryté vylamovacími záslepkami, se nacházejí ve střeše a v podlaze rozvaděče
- nivelační nožičky (standard)
- možnost doobjednání koleček RAX-MS-X81-X1 nebo podstavce s filtrem RAB-PO-XXX-XN, RAC-PO-XXX-XN
- možnost přestavení vertikálních lišt z 19" na 21" nebo 23" (platí pouze pro rozvaděče o šířce 800 mm)
- protiprachový kartáč k utěsnění využitého kabelového vstupu (1ks)
- sada šroubů M6 s plovoucími maticemi (16ks)



Barva

šedá RAL7035 (standardní)

černá RAL9005

Povrch

strukturovaný, matný

**šířka 600 mm, hloubka 600 mm**

		<b>A (mm)</b>	<b>B (mm)</b>	<b>C (mm)</b>	<b>D (mm)</b>	<b>E (mm)</b>	<b>hmotnost (kg)</b>	<b>nosnost (kg)</b>
<b>15U</b>	P/N: RZA-15-A66-CAY-A1	770	668	487	600	600	35,7	300
<b>18U</b>	P/N: RZA-18-A66-CAY-A1	900	798	487	600	600	39,5	300
<b>22U</b>	P/N: RZA-22-A66-CAY-A1	1080	978	487	600	600	44,6	300
<b>27U</b>	P/N: RZA-27-A66-CAY-A1	1300	1198	487	600	600	52,8	400
<b>32U</b>	P/N: RZA-32-A66-CAY-A1	1525	1423	487	600	600	59,6	400
<b>37U</b>	P/N: RZA-37-A66-CAY-A1	1750	1648	487	600	600	66,5	400
<b>42U</b>	P/N: RZA-42-A66-CAY-A1	1970	1868	487	600	600	73,2	400
<b>45U</b>	P/N: RZA-45-A66-CAY-A1	2105	2003	487	600	600	77,3	400
<b>47U</b>	P/N: RZA-47-A66-CAY-A1	2194	2092	487	600	600	79,9	400

**šířka 600 mm, hloubka 800 mm**

		<b>A (mm)</b>	<b>B (mm)</b>	<b>C (mm)</b>	<b>D (mm)</b>	<b>E (mm)</b>	<b>hmotnost (kg)</b>	<b>nosnost (kg)</b>
<b>15U</b>	P/N: RZA-15-A68-CAY-A1	770	668	487	600	800	41,5	300
<b>18U</b>	P/N: RZA-18-A68-CAY-A1	900	798	487	600	800	45,7	300
<b>22U</b>	P/N: RZA-22-A68-CAY-A1	1080	978	487	600	800	51,5	300
<b>27U</b>	P/N: RZA-27-A68-CAY-A1	1300	1198	487	600	800	60,4	400
<b>32U</b>	P/N: RZA-32-A68-CAY-A1	1525	1423	487	600	800	67,9	400
<b>37U</b>	P/N: RZA-37-A68-CAY-A1	1750	1648	487	600	800	75,6	400
<b>42U</b>	P/N: RZA-42-A68-CAY-A1	1970	1868	487	600	800	83,0	400
<b>45U</b>	P/N: RZA-45-A68-CAY-A1	2105	2003	487	600	800	87,5	400
<b>47U</b>	P/N: RZA-47-A68-CAY-A1	2194	2092	487	600	800	90,5	400

**šířka 600 mm, hloubka 900 mm**

		<b>A (mm)</b>	<b>B (mm)</b>	<b>C (mm)</b>	<b>D (mm)</b>	<b>E (mm)</b>	<b>hmotnost (kg)</b>	<b>nosnost (kg)</b>
<b>15U</b>	P/N: RZA-15-A69-CAY-A1	770	668	487	600	900	45,4	300
<b>18U</b>	P/N: RZA-18-A69-CAY-A1	900	798	487	600	900	50,1	300
<b>22U</b>	P/N: RZA-22-A69-CAY-A1	1080	978	487	600	900	56,4	300
<b>27U</b>	P/N: RZA-27-A69-CAY-A1	1300	1198	487	600	900	67,0	400
<b>32U</b>	P/N: RZA-32-A69-CAY-A1	1525	1423	487	600	900	75,5	400
<b>37U</b>	P/N: RZA-37-A69-CAY-A1	1750	1648	487	600	900	84,0	400
<b>42U</b>	P/N: RZA-42-A69-CAY-A1	1970	1868	487	600	900	92,3	400
<b>45U</b>	P/N: RZA-45-A69-CAY-A1	2105	2003	487	600	900	97,4	400
<b>47U</b>	P/N: RZA-47-A69-CAY-A1	2194	2092	487	600	900	100,9	400

**šířka 600 mm, hloubka 1000 mm**

		<b>A (mm)</b>	<b>B (mm)</b>	<b>C (mm)</b>	<b>D (mm)</b>	<b>E (mm)</b>	<b>hmotnost (kg)</b>	<b>nosnost (kg)</b>
<b>15U</b>	P/N: RZA-15-A61-CAY-A1	770	668	487	600	1000	48,3	300
<b>18U</b>	P/N: RZA-18-A61-CAY-A1	900	798	487	600	1000	53,2	300
<b>22U</b>	P/N: RZA-22-A61-CAY-A1	1080	978	487	600	1000	59,8	300
<b>27U</b>	P/N: RZA-27-A61-CAY-A1	1300	1198	487	600	1000	70,8	400
<b>32U</b>	P/N: RZA-32-A61-CAY-A1	1525	1423	487	600	1000	79,6	400
<b>37U</b>	P/N: RZA-37-A61-CAY-A1	1750	1648	487	600	1000	88,5	400
<b>42U</b>	P/N: RZA-42-A61-CAY-A1	1970	1868	487	600	1000	97,1	400
<b>45U</b>	P/N: RZA-45-A61-CAY-A1	2105	2003	487	600	1000	102,5	400
<b>47U</b>	P/N: RZA-47-A61-CAY-A1	2194	2092	487	600	1000	106,0	400

**šířka 600 mm, hloubka 1100 mm**

		<b>A (mm)</b>	<b>B (mm)</b>	<b>C (mm)</b>	<b>D (mm)</b>	<b>E (mm)</b>	<b>hmotnost (kg)</b>	<b>nosnost (kg)</b>
15U	P/N: RZA-15-A60-CAY-A1	770	668	487	600	1100	49,5	300
18U	P/N: RZA-18-A60-CAY-A1	900	798	487	600	1100	54,7	300
22U	P/N: RZA-22-A60-CAY-A1	1080	978	487	600	1100	61,9	300
27U	P/N: RZA-27-A60-CAY-A1	1300	1198	487	600	1100	70,9	400
32U	P/N: RZA-32-A60-CAY-A1	1525	1423	487	600	1100	79,9	400
37U	P/N: RZA-37-A60-CAY-A1	1750	1648	487	600	1100	89,0	400
42U	P/N: RZA-42-A60-CAY-A1	1970	1868	487	600	1100	97,8	400
45U	P/N: RZA-45-A60-CAY-A1	2105	2003	487	600	1100	103,3	400
47U	P/N: RZA-47-A60-CAY-A1	2194	2092	487	600	1100	106,5	400

**šířka 600 mm, hloubka 1200 mm**

		<b>A (mm)</b>	<b>B (mm)</b>	<b>C (mm)</b>	<b>D (mm)</b>	<b>E (mm)</b>	<b>hmotnost (kg)</b>	<b>nosnost (kg)</b>
15U	P/N: RZA-15-A62-CAY-A1	770	668	487	600	1200	52,4	300
18U	P/N: RZA-18-A62-CAY-A1	900	798	487	600	1200	57,8	300
22U	P/N: RZA-22-A62-CAY-A1	1080	978	487	600	1200	65,3	300
27U	P/N: RZA-27-A62-CAY-A1	1300	1198	487	600	1200	74,6	400
32U	P/N: RZA-32-A62-CAY-A1	1525	1423	487	600	1200	84,0	400
37U	P/N: RZA-37-A62-CAY-A1	1750	1648	487	600	1200	91,5	400
42U	P/N: RZA-42-A62-CAY-A1	1970	1868	487	600	1200	102,7	400
45U	P/N: RZA-45-A62-CAY-A1	2105	2003	487	600	1200	108,3	400
47U	P/N: RZA-47-A62-CAY-A1	2194	2092	487	600	1200	111,7	400

**šířka 800 mm, hloubka 600 mm**

		<b>A (mm)</b>	<b>B (mm)</b>	<b>C (mm)</b>	<b>D (mm)</b>	<b>E (mm)</b>	<b>hmotnost (kg)</b>	<b>nosnost (kg)</b>
15U	P/N: RZA-15-A86-CAY-A1	770	668	687	800	600	43,2	300
18U	P/N: RZA-18-A86-CAY-A1	900	798	687	800	600	47,4	300
22U	P/N: RZA-22-A86-CAY-A1	1080	978	687	800	600	53,1	300
27U	P/N: RZA-27-A86-CAY-A1	1300	1198	687	800	600	62,1	400
32U	P/N: RZA-32-A86-CAY-A1	1525	1423	687	800	600	69,6	400
37U	P/N: RZA-37-A86-CAY-A1	1750	1648	687	800	600	77,2	400
42U	P/N: RZA-42-A86-CAY-A1	1970	1868	687	800	600	84,7	400
45U	P/N: RZA-45-A86-CAY-A1	2105	2003	687	800	600	89,2	400
47U	P/N: RZA-47-A86-CAY-A1	2194	2092	687	800	600	92,2	400

**šířka 800 mm, hloubka 800 mm**

		<b>A (mm)</b>	<b>B (mm)</b>	<b>C (mm)</b>	<b>D (mm)</b>	<b>E (mm)</b>	<b>hmotnost (kg)</b>	<b>nosnost (kg)</b>
15U	P/N: RZA-15-A88-CAY-A1	770	668	687	800	800	50,0	300
18U	P/N: RZA-18-A88-CAY-A1	900	798	687	800	800	54,7	300
22U	P/N: RZA-22-A88-CAY-A1	1080	978	687	800	800	61,1	300
27U	P/N: RZA-27-A88-CAY-A1	1300	1198	687	800	800	70,7	400
32U	P/N: RZA-32-A88-CAY-A1	1525	1423	687	800	800	79,0	400
37U	P/N: RZA-37-A88-CAY-A1	1750	1648	687	800	800	87,4	400
42U	P/N: RZA-42-A88-CAY-A1	1970	1868	687	800	800	95,6	400
45U	P/N: RZA-45-A88-CAY-A1	2105	2003	687	800	800	100,6	400
47U	P/N: RZA-47-A88-CAY-A1	2194	2092	687	800	800	103,8	400

**šířka 800 mm, hloubka 900 mm**

		<b>A (mm)</b>	<b>B (mm)</b>	<b>C (mm)</b>	<b>D (mm)</b>	<b>E (mm)</b>	<b>hmotnost (kg)</b>	<b>nosnost (kg)</b>
<b>15U</b>	P/N: RZA-15-A89-CAY-A1	770	668	687	800	900	54,5	300
<b>18U</b>	P/N: RZA-18-A89-CAY-A1	900	798	687	800	900	59,6	300
<b>22U</b>	P/N: RZA-22-A89-CAY-A1	1080	978	687	800	900	66,5	300
<b>27U</b>	P/N: RZA-27-A89-CAY-A1	1300	1198	687	800	900	77,9	400
<b>32U</b>	P/N: RZA-32-A89-CAY-A1	1525	1423	687	800	900	87,1	400
<b>37U</b>	P/N: RZA-37-A89-CAY-A1	1750	1648	687	800	900	96,4	400
<b>42U</b>	P/N: RZA-42-A89-CAY-A1	1970	1868	687	800	900	105,4	400
<b>45U</b>	P/N: RZA-45-A89-CAY-A1	2105	2003	687	800	900	111,0	400
<b>47U</b>	P/N: RZA-47-A89-CAY-A1	2194	2092	687	800	900	114,8	400

**šířka 800 mm, hloubka 1000 mm**

		<b>A (mm)</b>	<b>B (mm)</b>	<b>C (mm)</b>	<b>D (mm)</b>	<b>E (mm)</b>	<b>hmotnost (kg)</b>	<b>nosnost (kg)</b>
<b>15U</b>	P/N: RZA-15-A81-CAY-A1	770	668	687	800	1000	57,9	300
<b>18U</b>	P/N: RZA-18-A81-CAY-A1	900	798	687	800	1000	63,3	300
<b>22U</b>	P/N: RZA-22-A81-CAY-A1	1080	978	687	800	1000	70,5	300
<b>27U</b>	P/N: RZA-27-A81-CAY-A1	1300	1198	687	800	1000	82,2	400
<b>32U</b>	P/N: RZA-32-A81-CAY-A1	1525	1423	687	800	1000	91,8	400
<b>37U</b>	P/N: RZA-37-A81-CAY-A1	1750	1648	687	800	1000	101,4	400
<b>42U</b>	P/N: RZA-42-A81-CAY-A1	1970	1868	687	800	1000	110,8	400
<b>45U</b>	P/N: RZA-45-A81-CAY-A1	2105	2003	687	800	1000	116,6	400
<b>47U</b>	P/N: RZA-47-A81-CAY-A1	2194	2092	687	800	1000	120,5	400

**šířka 800 mm, hloubka 1100 mm**

		<b>A (mm)</b>	<b>B (mm)</b>	<b>C (mm)</b>	<b>D (mm)</b>	<b>E (mm)</b>	<b>hmotnost (kg)</b>	<b>nosnost (kg)</b>
<b>15U</b>	P/N: RZA-15-A80-CAY-A1	770	668	687	800	1100	65,8	300
<b>18U</b>	P/N: RZA-18-A80-CAY-A1	900	798	687	800	1100	71,6	300
<b>22U</b>	P/N: RZA-22-A80-CAY-A1	1080	978	687	800	1100	79,4	300
<b>27U</b>	P/N: RZA-27-A80-CAY-A1	1300	1198	687	800	1100	87,9	400
<b>32U</b>	P/N: RZA-32-A80-CAY-A1	1525	1423	687	800	1100	97,7	400
<b>37U</b>	P/N: RZA-37-A80-CAY-A1	1750	1648	687	800	1100	107,5	400
<b>42U</b>	P/N: RZA-42-A80-CAY-A1	1970	1868	687	800	1100	116,9	400
<b>45U</b>	P/N: RZA-45-A80-CAY-A1	2105	2003	687	800	1100	123,0	400
<b>47U</b>	P/N: RZA-47-A80-CAY-A1	2194	2092	687	800	1100	126,6	400

**šířka 800 mm, hloubka 1200 mm**

		<b>A (mm)</b>	<b>B (mm)</b>	<b>C (mm)</b>	<b>D (mm)</b>	<b>E (mm)</b>	<b>hmotnost (kg)</b>	<b>nosnost (kg)</b>
<b>15U</b>	P/N: RZA-15-A82-CAY-A1	770	668	687	800	1200	69,5	300
<b>18U</b>	P/N: RZA-18-A82-CAY-A1	900	798	687	800	1200	75,1	300
<b>22U</b>	P/N: RZA-22-A82-CAY-A1	1080	978	687	800	1200	83,4	300
<b>27U</b>	P/N: RZA-27-A82-CAY-A1	1300	1198	687	800	1200	92,3	400
<b>32U</b>	P/N: RZA-32-A82-CAY-A1	1525	1423	687	800	1200	102,4	400
<b>37U</b>	P/N: RZA-37-A82-CAY-A1	1750	1648	687	800	1200	110,7	400
<b>42U</b>	P/N: RZA-42-A82-CAY-A1	1970	1868	687	800	1200	122,4	400
<b>45U</b>	P/N: RZA-45-A82-CAY-A1	2105	2003	687	800	1200	128,7	400
<b>47U</b>	P/N: RZA-47-A82-CAY-A1	2194	2092	687	800	1200	132,4	400