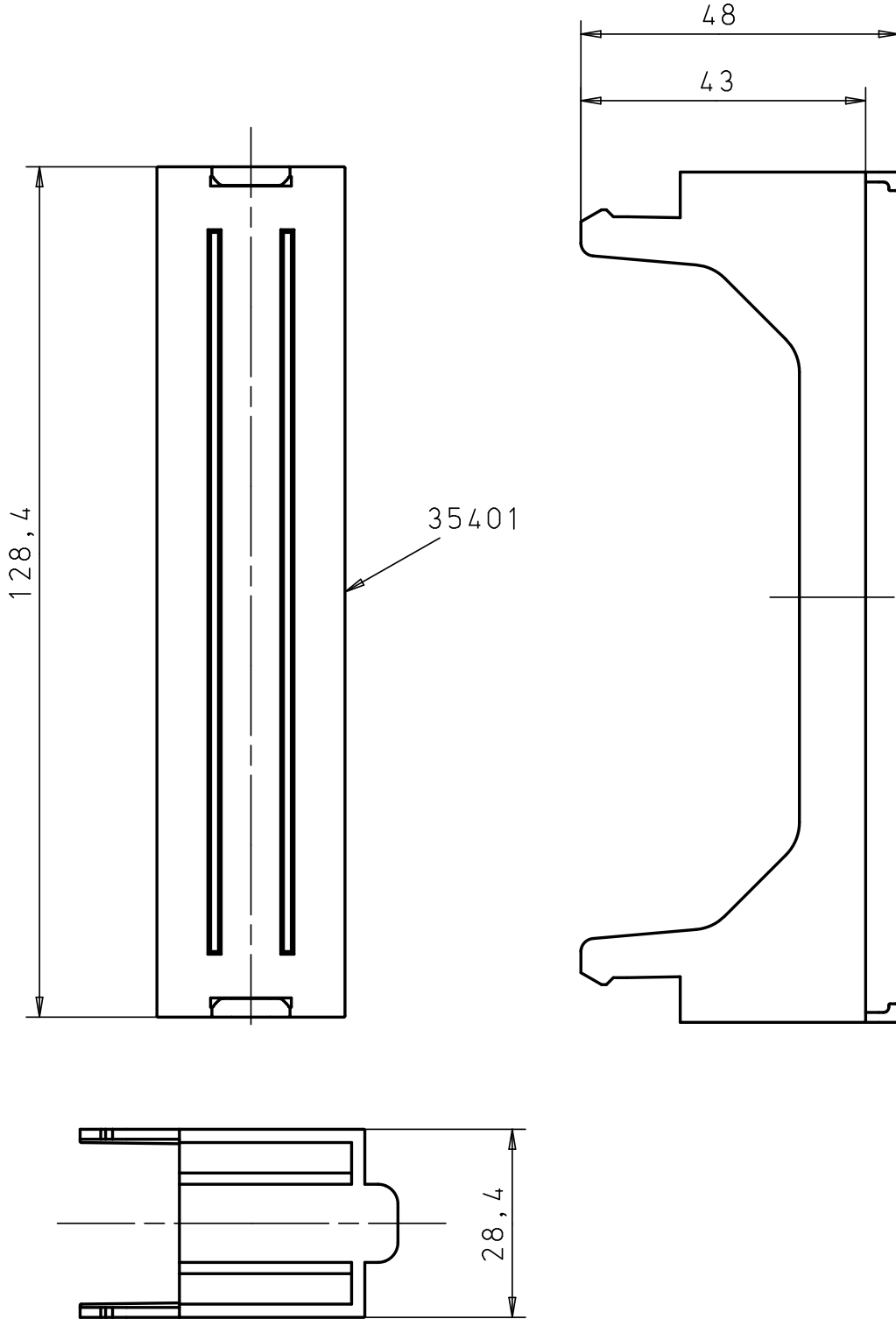


Wir behalten uns alle Rechte an diesem Dokument vor.  
 Der Empfänger anerkennt dies und wird dieses Dokument  
 nicht ohne unsere schriftliche Ermächtigung ganz oder  
 teilweise Dritten zugänglich machen oder auszuschleichen  
 Zweckes verwenden, zu dem es ihm übergeben worden ist.



Material		Toleranz			
Behandl		nach			
Farbe		letzte AE			
Bemerkungen	Gewicht	Dok.Nr	ZT 059.		
		Ers fuer			
Benennung <i>Blindabdeckung Global</i>	Mst <i>1:1</i>	Gez	22.03.2000	hg	
		Gepr	05.04.2000	Ma	
		Ges	05.04.2000	Ma	
 <small>Reichle &amp; De-Massari AG          Binzstrasse 31          CH-8622 Wetzikon          Telefon 01 933 81 11          Telefax 01 930 49 41</small>	SB	ST	 Form A4 BI 1(1)	Index	Version
	Art Nr				
		Drawing 2D			