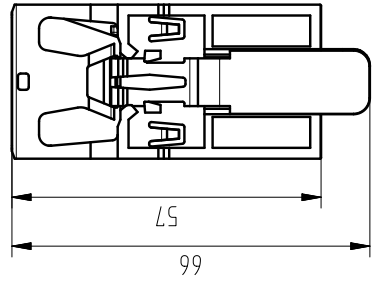
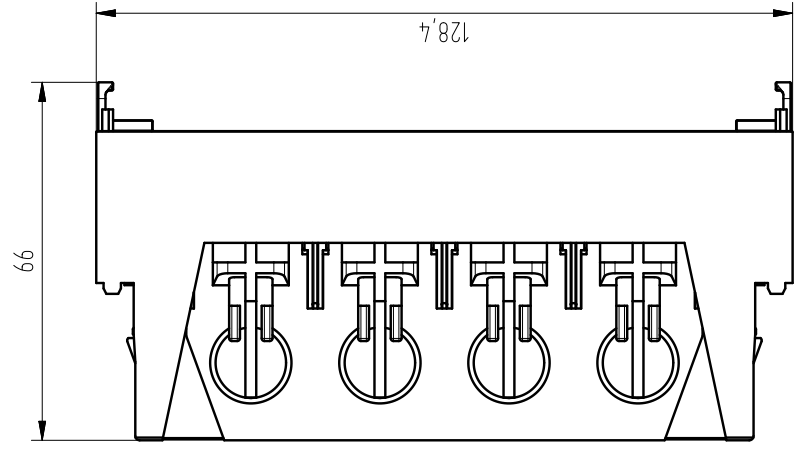
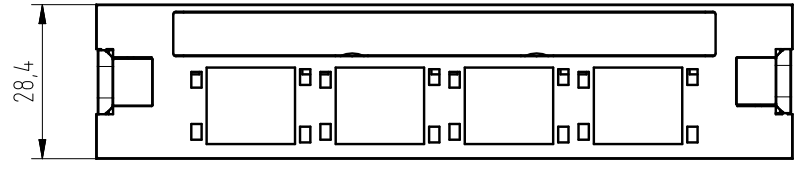


Mit Bestellen uns alle Rechte an diesem Dokument vor.
 Der Empfänger anerkennt dies und wird dieses Dokument
 nicht ohne unsere schriftliche Genehmigung ganz oder
 teilweise Drucken, Kopieren, Reproduzieren, weitergeben,
 Zweckes verwenden, zu dem es ihm übergeben worden ist.



Material	Toleranz		nach	
Behandl	Mst		Gez	28.02.2008
Farbe	Frg		Ma	04.03.2008
Benennung	Form		A3	BI
<i>Anschlussmodulträger</i>	Volumen		35403	
<i>Global ungeschirmt</i>	Art Nr		35403	
Reichle & Du-Messari AG Birnstrosse 31 CH-8622 Weizikon Telefon +41 7044 330 81 11 Telefax +41 7044 330 49 41		Index 35403_-7		D

