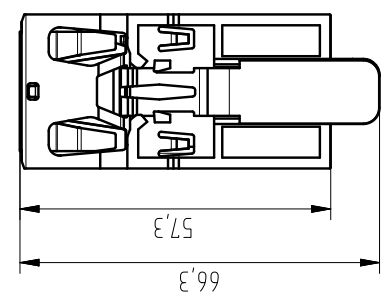
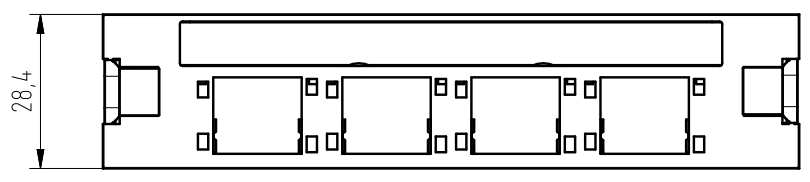
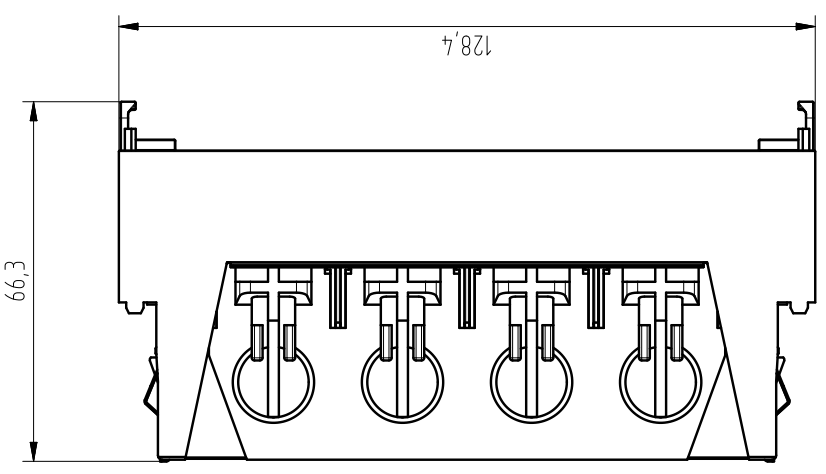


Mit Bestellen uns alle Rechte an diesem Dokument vor.
 Der Empfänger anerkennt dies und wird dieses Dokument
 nicht ohne unsere schriftliche Genehmigung ganz oder
 teilweise Drucken, kopieren, reproduzieren, weitergeben,
 Zerkleineren, zu dem es ihm übergeben worden ist.
 Zweckes verwenden, zu dem es ihm übergeben worden ist.



Material	Toleranz		nach	
Behandl				
Farbe				
Benennung	Mst	Gez	Cp	Ma
Anschlussmodulträger	1:1	27.02.2008	04.03.2008	
Global geschirmt				
Vo lumen	Form	A3	BI	Index
Art Nr 35402	35402			D
Reichle & Du-Messari AG Birzstrasse 31 CH-8622 Weizhen Telefon +41 7044 330 81 11 Telefax +41 7044 330 49 41				
