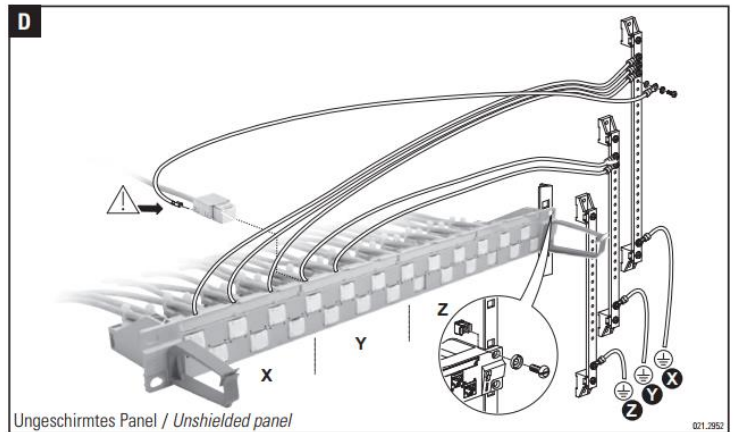
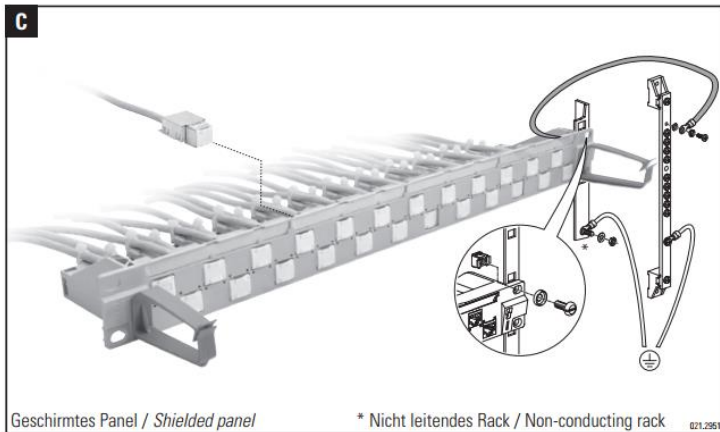
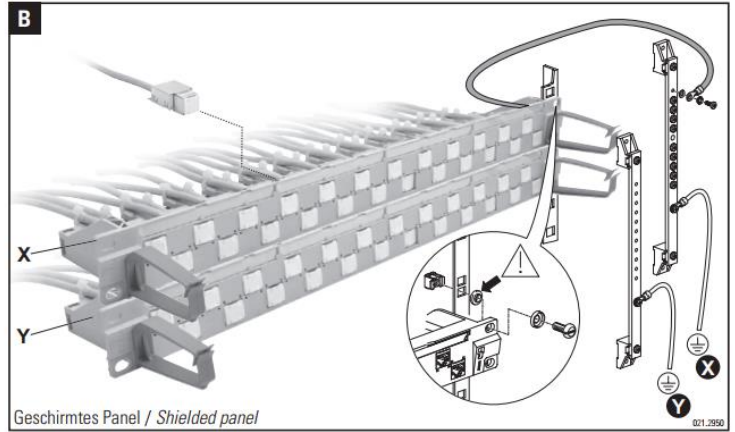
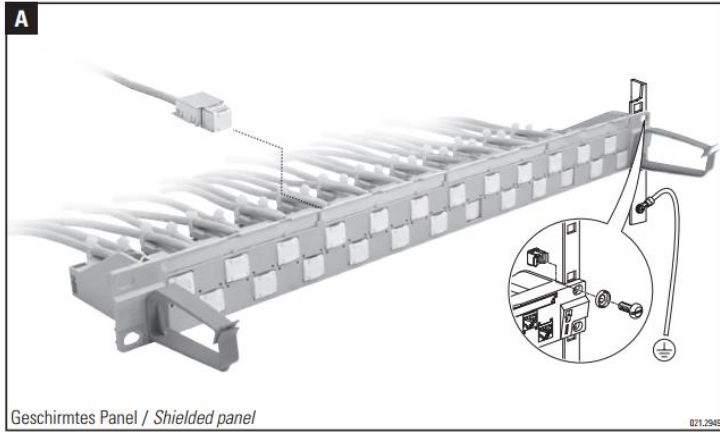


# Erdungskonzept für 24-Port Basic Panel Grounding concept for 24-Port Basic Panel Principe de mise à la terre pour panneau 24-Ports Basic



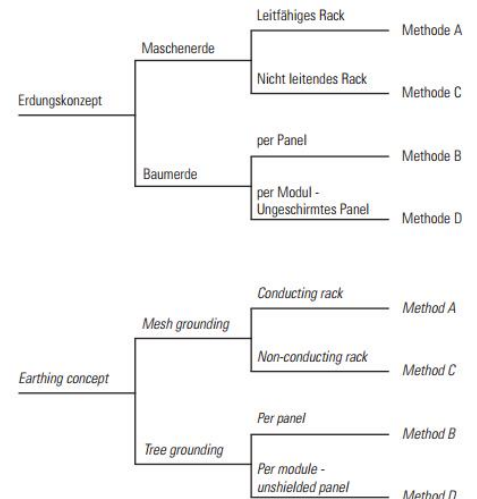
## Erdungskonzept Erklärung Grounding concept assertion Principe de mise à la terre légende

Die Wahl von einem Erdungssystem ist individuell und ist abhängig von verschiedenen Faktoren die der Planer beurteilen muss. Traditionell wurde im Telekommunikationssektor eine Baum- oder Sternkonfiguration bevorzugt, um Massenschleifen nach Möglichkeit zu reduzieren. Heute werden für die Erdung von Hochfrequenz-Datenübertragungssystemen fast immer Maschenstrukturen eingesetzt. Diese Methode wird von R&M empfohlen.

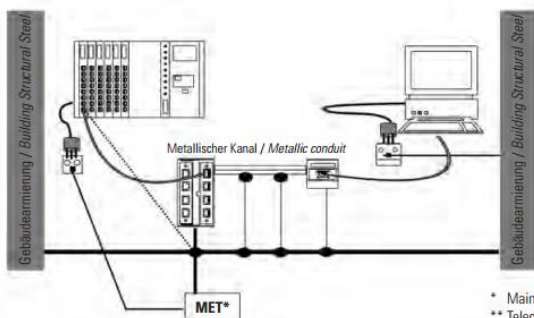
Für weitere Information lesen Sie unser White Paper: Erdung von Rangierfelder

*The choice of grounding system is individual and will depend on various factors the planner must weigh. Traditionally a tree or star configuration was preferred in the telecommunications sector for its potential to reduce ground loops. Today, mesh earthing configurations are almost always used for high-frequency data transmission systems and this method is recommended by R&M.*

For more information, read our White Paper: Grounding Patch Panels

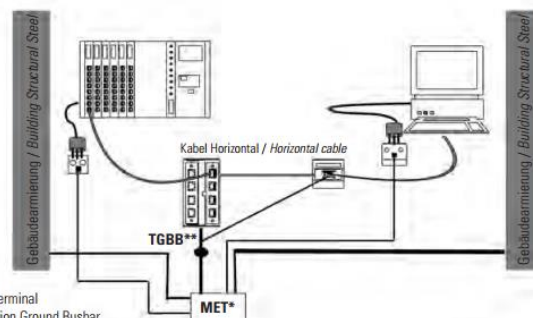


### Maschenstruktur / Mesh structure



\* Main Earthing Terminal  
\*\* Telecommunication Ground Busbar

### Baumstruktur / Tree structure



### Headquarters

#### Switzerland

Reichle & De-Massari AG  
Binzstrasse 32  
CHE-8620 Wetzikon  
Telephone HQ +41 (0)44 933 81 11  
Telefax HQ +41 (0)44 930 49 41  
E-Mail [hq@rdm.com](mailto:hq@rdm.com)

[www.rdm.com](http://www.rdm.com)

