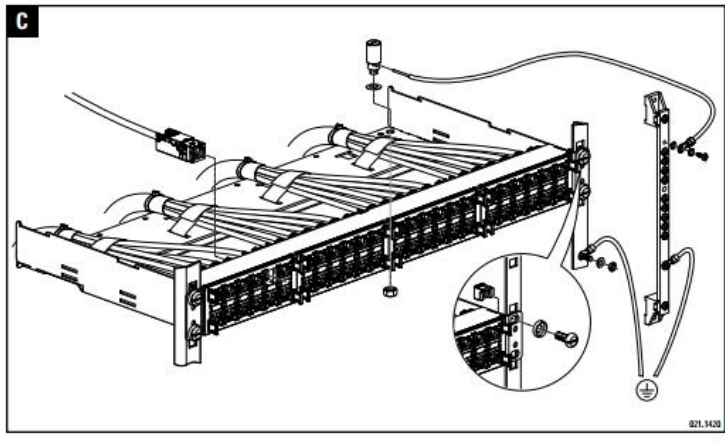
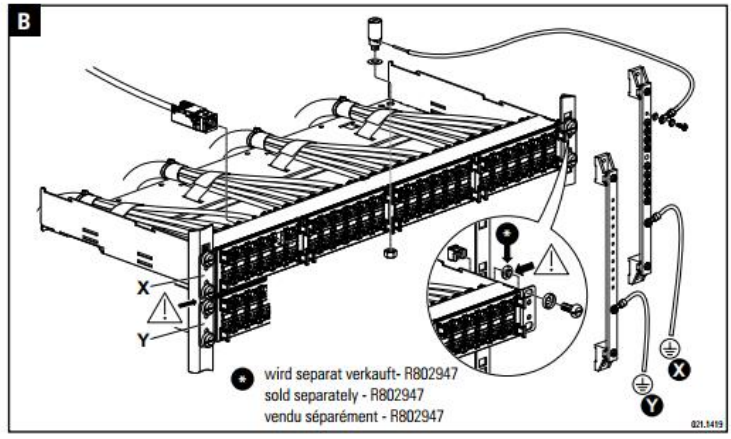
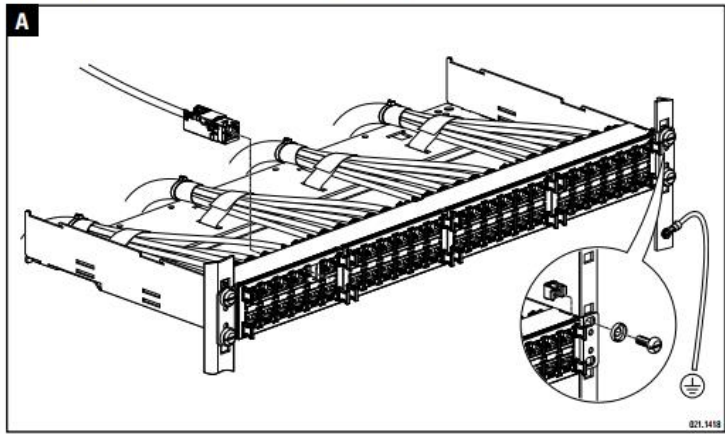


Erdungskonzept für HD Panel Grounding concept for HD Panel Principe de mise à la terre pour panneau HD



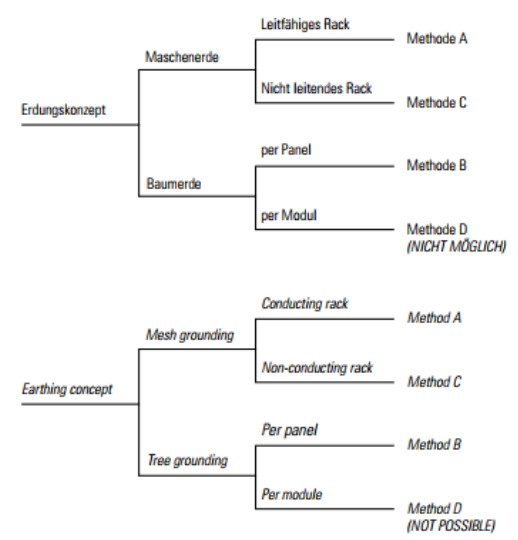
Erdungskonzept Erklärung Grounding concept assertion Principe de mise à la terre légende

Die Wahl von einem Erdungssystem ist individuell und ist abhängig von verschiedenen Faktoren die der Planer beurteilen muss. Traditionell wurde im Telekommunikationssektor eine Baum- oder Sternkonfiguration bevorzugt, um Massenschleifen nach Möglichkeit zu reduzieren. Heute werden für die Erdung von Hochfrequenz-Datenübertragungssystemen fast immer Maschenstrukturen eingesetzt. Diese Methode wird von R&M empfohlen.

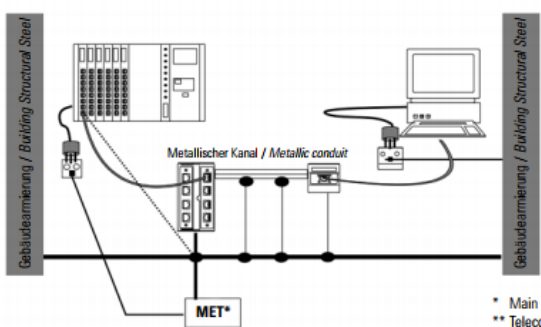
Für weitere Information lesen Sie unser White Paper: Erdung von Rangierfelder

The choice of grounding system is individual and will depend on various factors the planner must weigh. Traditionally a tree or star configuration was preferred in the telecommunications sector for its potential to reduce ground loops. Today, mesh earthing configurations are almost always used for high-frequency data transmission systems and this method is recommended by R&M.

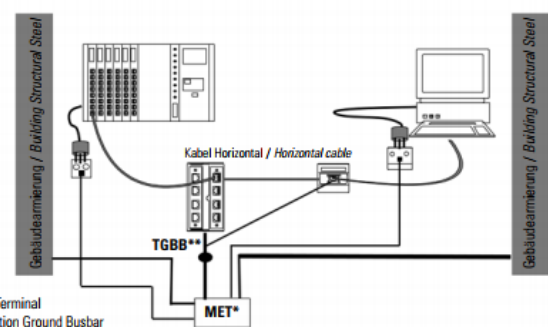
For more information, read our White Paper: Grounding Patch Panels



Maschenstruktur / Mesh structure



Baumstruktur / Tree structure



* Main Earthing Terminal
** Telecommunication Ground Busbar

Headquarters
Switzerland
 Reichle & De-Massari AG
 Binzstrasse 32
 CHE-8620 Wetzikon
 Telephone HQ +41 (0)44 933 81 11
 Telefax HQ +41 (0)44 930 49 41
 E-Mail hq@rdm.com

www.rdm.com

