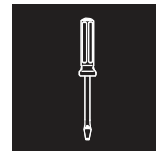


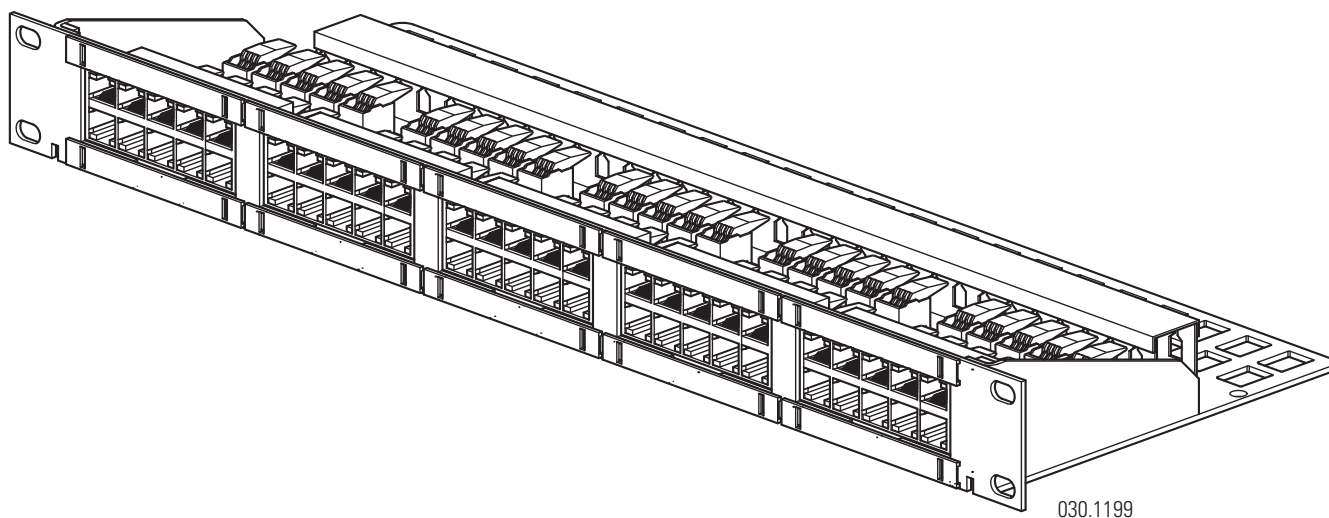
Installationsanleitung 19" 1U Voice Panel (Cat. 3)

Installation guide 19" 1U Voice Panel (Cat. 3)

Instructions de montage 19" 1U Voice Panel (Cat. 3)



Die Installation muss von qualifizierten Elektrikern ausgeführt werden. Die Einheiten müssen in Bereichen mit beschränktem Zugang installiert werden, unter Einhaltung aller nationalen und regionalen Vorschriften.
Installation is to be performed by qualified electricians. Units have to be installed in limited access areas in conformance with all national and local codes.



Headquarters

Switzerland

Reichle & De-Massari AG

Binzstrasse 32

CHE-8620 Wetzikon

Telephone HQ +41 (0)44 933 81 11

Telefax HQ +41 (0)44 930 49 41

E-Mail hq@rdm.com

www.rdm.com

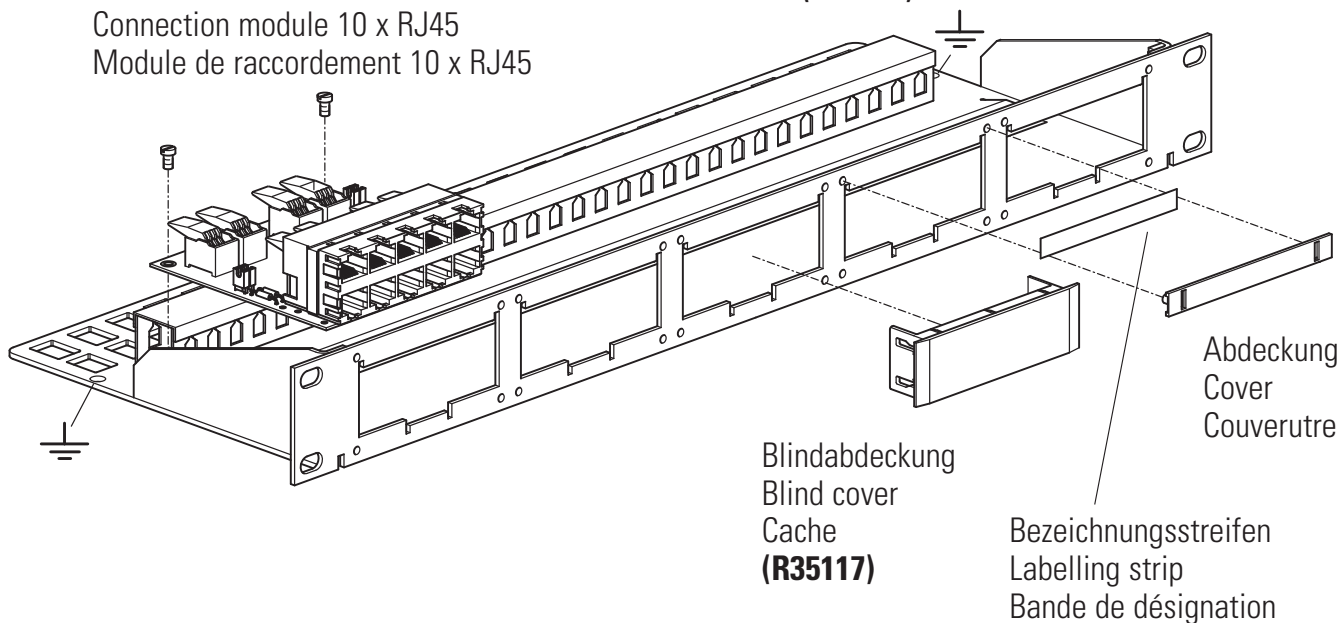


Zusammenbau/Assembling/Assemblage

1

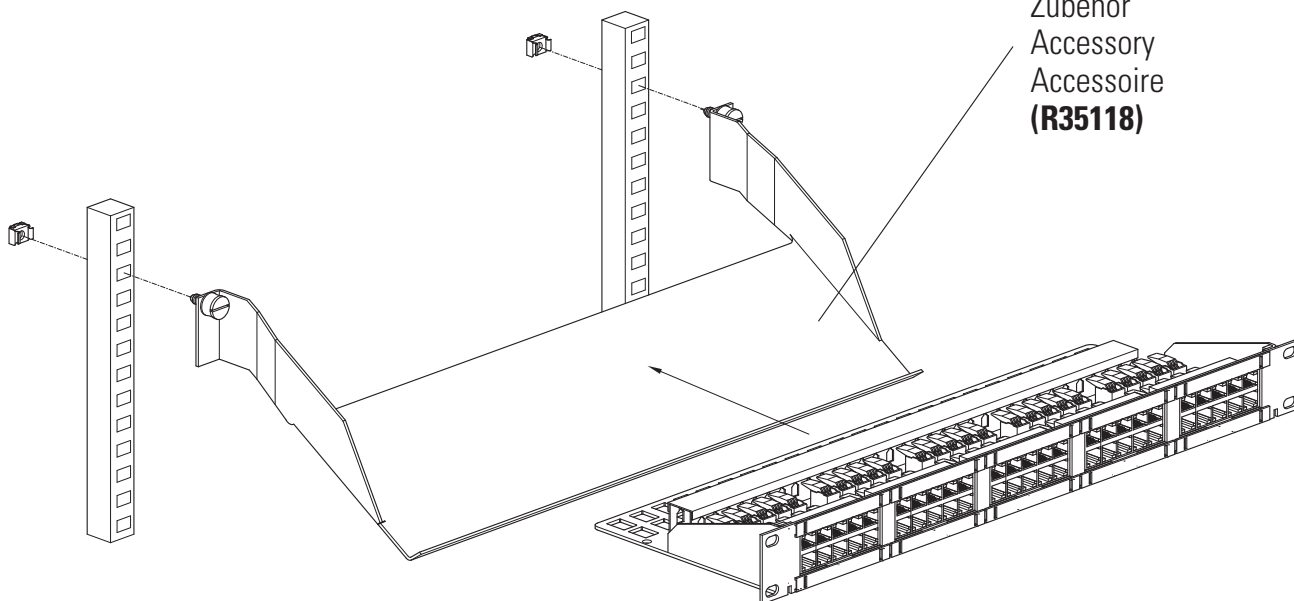
Anschlussmodul 10 x RJ45
Connection module 10 x RJ45
Module de raccordement 10 x RJ45

1HE Rack, leer
1U Rack, empty
Châssis 1U, vide
(R35115)



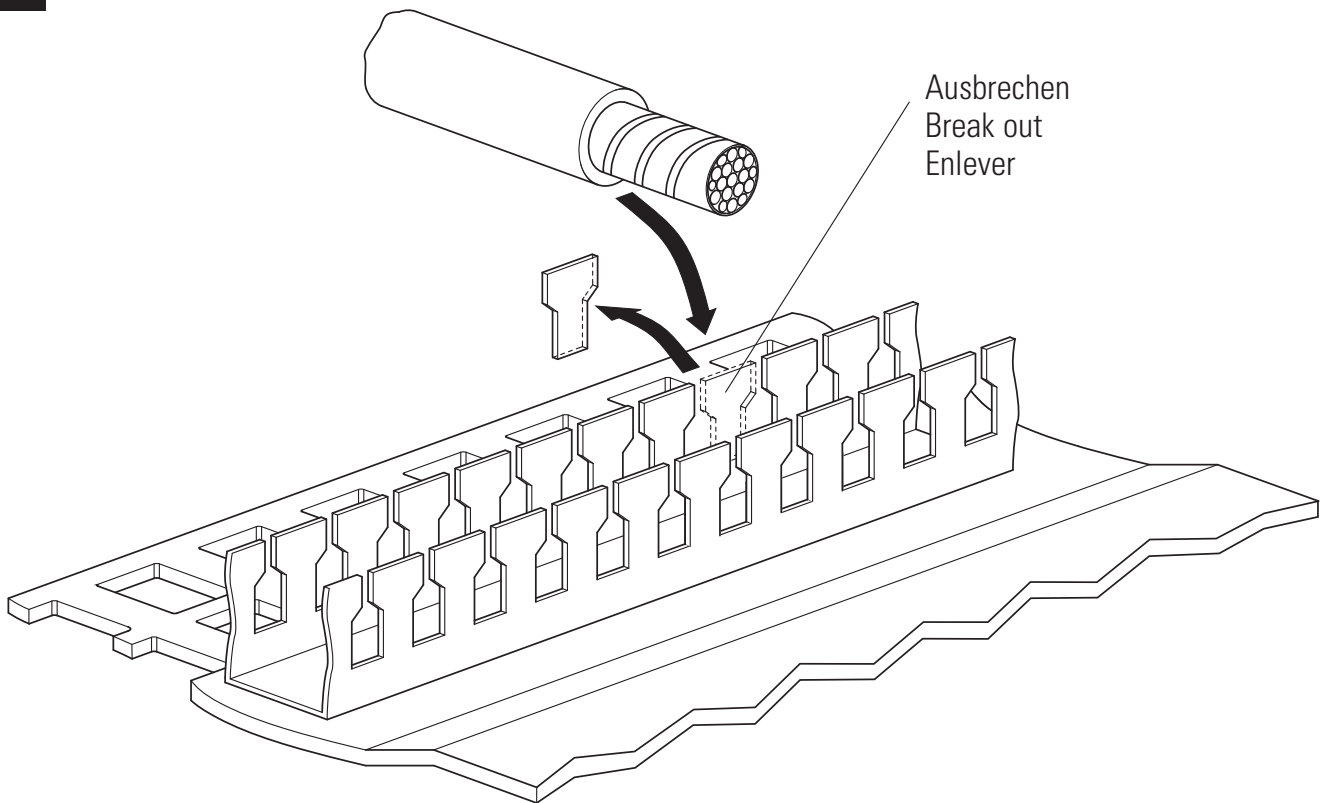
2

Zubehör
Accessory
Accessoire
(R35118)

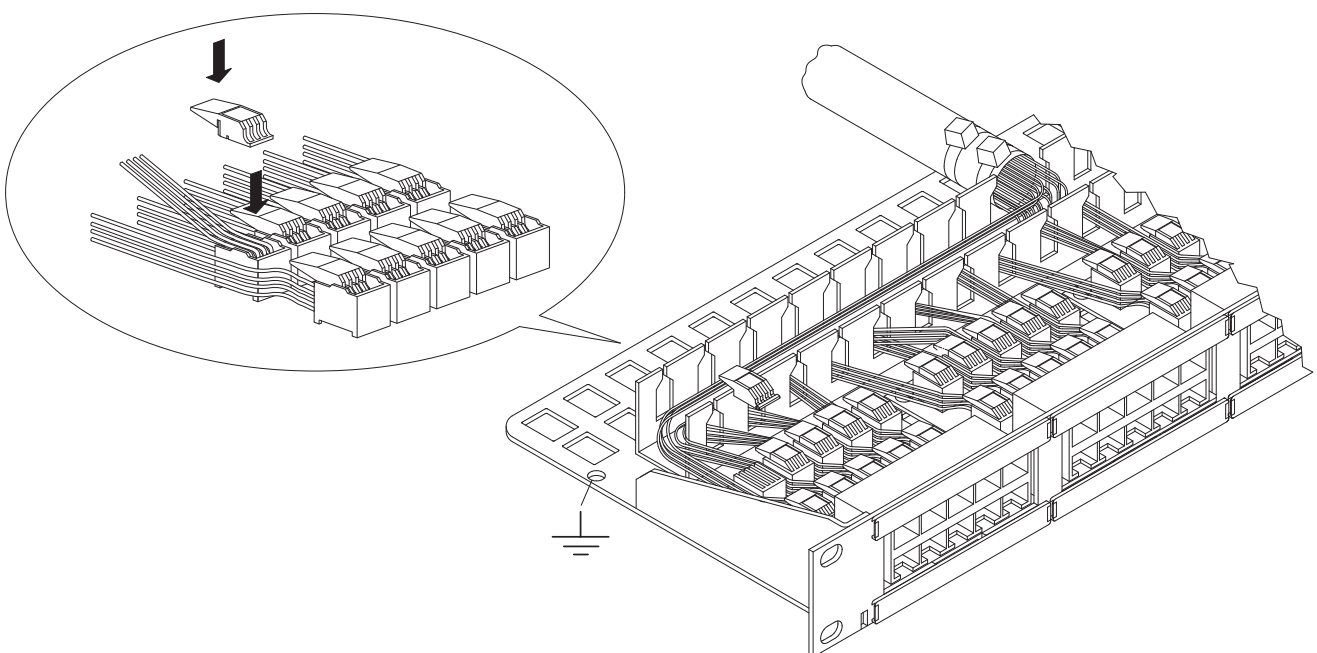


Verkabelung/Cabling/Cablage

3

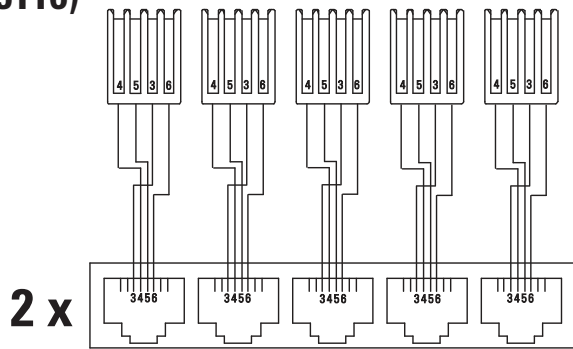
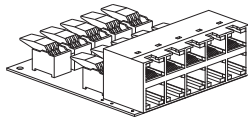


4

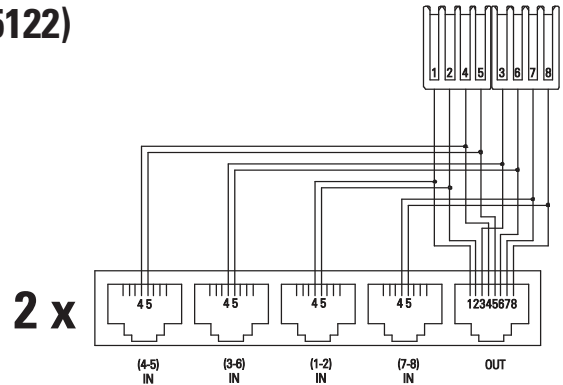
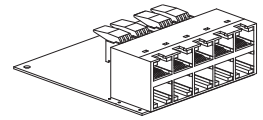


Zubehör/Accessories/Accessoires

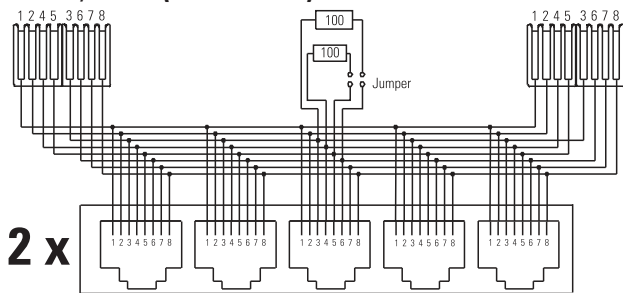
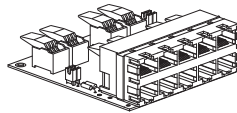
Anschlussmodul
Connection Module
Module de raccordement
(R35116)



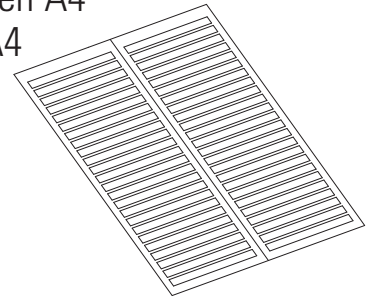
Konzentratormodul
Concentrator Module
Module de concentration
(R35122)



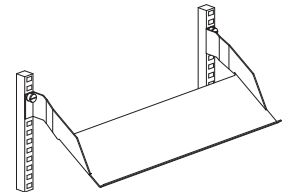
Anschlussmodul ISDN/Bus
Connection Module
ISDN/Bus
Module de raccordement
ISDN/Bus **(R302182)**



Bezeichnungsbogen A4
Labelling Sheet A4
Feuille de
numeration A4
(R35119)



Montagehalter
Mounting Support
Support de montage
(R35118)



Technische Daten

Betriebstemperaturbereich	- 10 bis + 55 °C
NEXT	> 40 dB/16 MHz
Dämpfung	< 0,1 dB/16 MHz
Spannungsfestigkeit	>1000 V AC eff.
Isolationswiderstand	> 500 MΩ

- Erfüllt Kategorie 3 Anforderungen gemäss ISO/IEC 11801, EN 50173 EIA/TIA 568A.
- Werkzeugfreie «Easy Lock»-Anschlusstechnik für Installations-Kabel.
- AWG **B** 26 – 22 (0.4mm – 0.65mm)

Technical Data

Working range temperature	- 10 to + 55 °C
NEXT	> 40 dB/16 MHz
Attenuation	< 0,1 dB/16 MHz
Electric strength	>1000 V AC eff.
Insulating resistance	> 500 MΩ

- Category 3 performance (EIA/TIA 568A, EN 50173 and ISO 11801).
- Tool-less "Easy Lock" (IDC) connection technique for installation cables.
- AWG **B** 26 – 22 (0.4mm – 0.65mm)

Caractéristiques techniques

Temperature d'exploitation	- 10 à + 55 °C
Paradiaphonie	> 40 dB/16 MHz
Atténuation	< 0,1 dB/16 MHz
Rigidité électrique	>1000 V AC eff.
Résistance d'isolement	> 500 MΩ

- Satisfont les prescriptions de cat. 3 pour element de raccordement, selon EIA/TIA 568A, EN 50173, ISO 11801.
- Technique de connexion sans outils "Easy Lock" (IDC) pour câbles d'installations.
- AWG **B** 26 – 22 (0.4mm – 0.65mm)