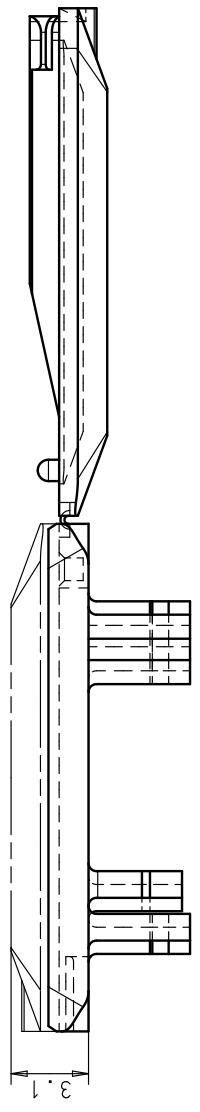


4

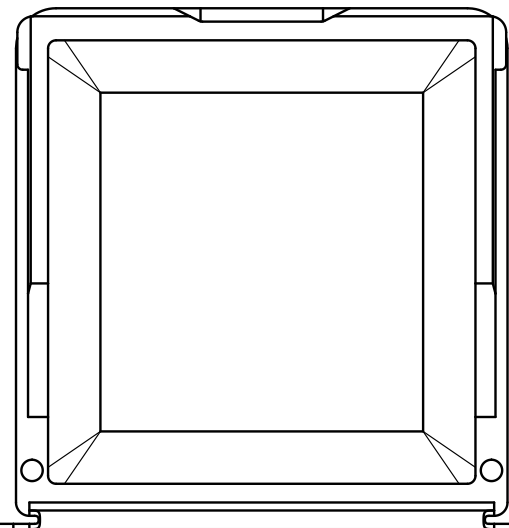
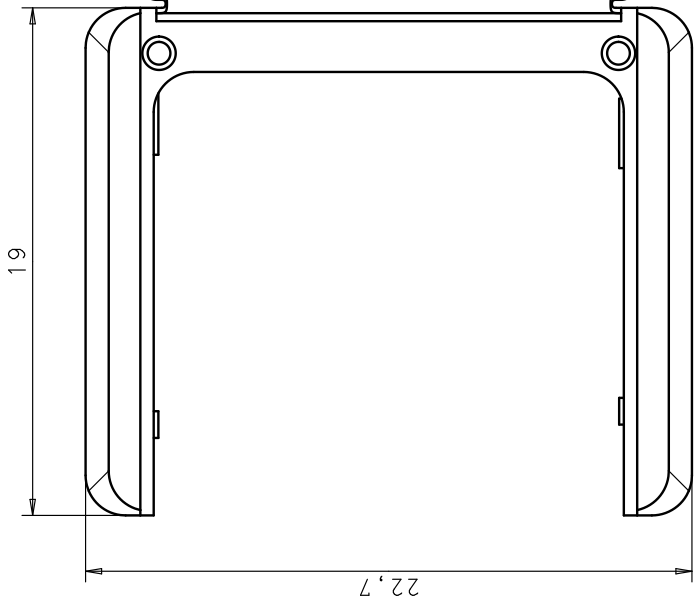
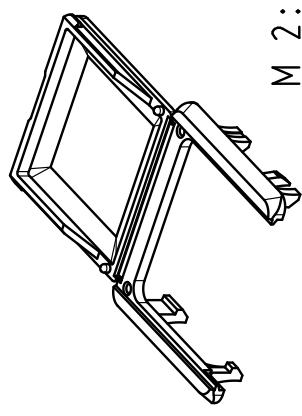
3

2

1



M 2:1



Mir behalten uns alle Rechte an diesem Dokument vor.  
 Der Empfänger anerkennt dies und wird dieses Dokument  
 nicht ohne unsere schriftliche Ermächtigung ganz oder  
 teilweise Dritten zugänglich machen oder auszuleihen. Das  
 Zwecks verwenden, zu dem es ihm übergeben worden ist.

--	Elfenbein	11K9804
--	Orange	11K9800
305693	weiss	11K9798
305692	violett	11K9801
305691	rot	11K9802
305690	grün	11K9799
305689	grau	11K9803
305688	gelb	11K9797
305687	braun	--
305686	blau	11K9796
305685	Anthrazit	
Art.Nr. R&M	Farbe	Art.Nr. IBM

Material	PP
Behandl	
Farbe	
Bemerkungen	
Benennung	Hinged Dust Covers
Toleranz nach letzte AE	
Dok.Nr	ZT 059.
Ers fuer	
Mst	Gez 17.03.2003 Mug
5:1	Gepr 17.03.2003 Ma
	Ges 17.03.2003 Ma
	Form A3 BI 1/1/1
	80190-7 Index Version a
SB	Art Nr
ST	
<b>R&amp;M</b> Reichle & Dr.-Meserli AG Binzstrasse 21 CH-8612 Wetzikon Telefon 01 529 41 11 Telefax 01 529 49 41	

c

d